

Ref.: 301015013-27

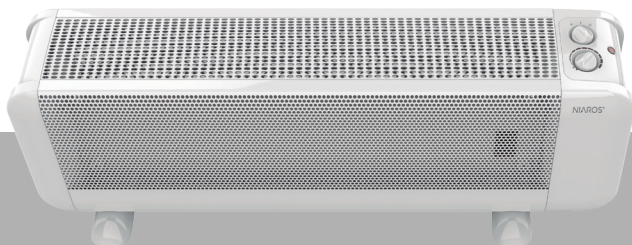
## Beloha

### Manual de instrucciones

Instructions Manual  
Notice d'Utilisation  
Manual de instruções

### Radiador de mica

Mica radiator  
Radiateur mica  
Radiador de mica



**Este producto es apto únicamente para espacios bien aislados o para uso ocasional.** This product is only suitable for well insulated spaces or occasional use. Ce produit est uniquement destiné aux espaces biens isolés et pour un usage occasionnel. Este produto só é adequado para espaços bem isolados ou para uso ocasional.

## Introducción / Introduction / Introduction / Introdução

**ES.** Gracias por la compra nuestro producto de calidad. Utilizar cuidadosamente y de acuerdo con las instrucciones que figuran a continuación. Por favor leer y guardar estas instrucciones para futura referencia.

**EN.** Thank you for the purchase of our quality product. Used carefully and in accordance with the instructions set out below. Please read and keep these instructions for future reference.

**FR.** Je vous remercie pour l'achat de notre produit de qualité. Utilisez avec précaution et conformément aux instructions énoncées ci-après. Lisez et conservez ces instructions pour référence future.

**PT.** Obrigado por ter adquirido o nosso produto de qualidade. Use com cuidado e em conformidade as instruções listadas abaixo. Leia e guarde estas instruções para referências futuras.

## Datos técnicos / Technical data / Données techniques / Dados técnicos

### Potencia

Power / Pouvoir / Poder

Referencia 301015013: **Máx. 2000W**

Referencia 301015027: **Máx. 1500W**

### Dimensión

Dimension / Dimension / Dimensão

Referencia 301015013: **810x230x291mm**

Referencia 301015027: **650x230x292mm**

### Área de cobertura

Coverage area / Zone de couverture / Área de cobertura

Referencia 301015013: **15-25M<sup>2</sup>**

Referencia 301015027: **10-15M<sup>2</sup>**

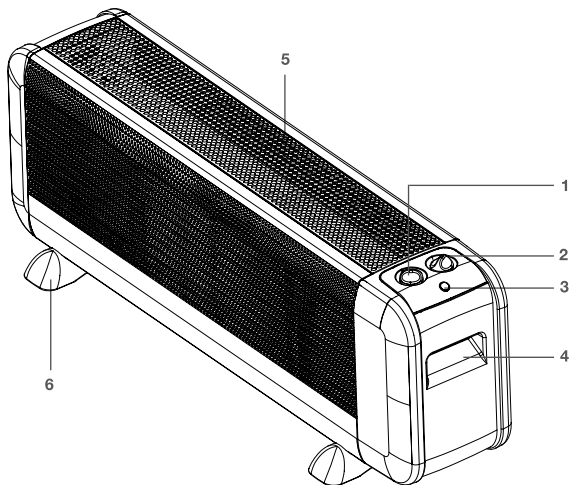
### Alimentación

Supply / Alimentation / Alimentacao da corrente

**220-240V~ 50/60Hz**



Partes / Parts / Peças / Partes



1. Termostato regulable  
2. Control nivel de calefacción  
3. Indicador LED  
4. Asa  
5. Rejilla  
6. Patas

ES

1. Adjustable thermostat  
2. Control the heating level  
3. LED indicator  
4. Handle  
5. Grilles  
6. Legs

EN

1. Thermostat réglable  
2. Contrôler le niveau de chauffage  
3. Indicateur LED  
4. Poignée  
5. Grilles  
6. Jambes

FR

1. Termostato ajustável  
2. Controle o nível de aquecimento  
3. Indicador LED  
4. Pega  
5. Grades  
6. Pernas

PT

**CARACTERÍSTICAS**

- Potencia: Máx. 1500W y 2000W.
- Área de cobertura: 15 - 25m<sup>2</sup>
- Termostato ajustable.
- Longitud cable: 1.5M
- Voltaje: 220-240V
- Tecnología Mica System

**FUNCIONAMIENTO**

**Nota:** Al encender por primera vez, puede desprender un ligero olor durante unos minutos. Esto es inofensivo y ocurre con la mayoría de los aparatos, ya que durante la fabricación pueden haberse acumulado restos de polvo o lubricantes.

1. Colocar la estufa sobre una superficie plana y en posición vertical. Asegurarse que el interruptor de alimentación está en la posición "0" (OFF) y el termostato en la posición "-" (OFF).
2. Conectar el aparato a la toma tierra.
3. Ponga el interruptor de encendido en la posición de calefacción (I o II).
4. Las funciones de calefacción:
  - Ajuste de calor I
  - Ajuste de calor II
5. Girar el mando del termostato en el sentido de las agujas del reloj hasta alcanzar la temperatura máxima.
6. Una vez alcanzada la temperatura ambiente, girar lentamente el mando del termostato en el sentido contrario a las agujas del reloj hasta obtener la temperatura deseada.
7. Girar el interruptor a la posición "0" para apagar la estufa. La luz indicadora también se apagará. Por último desconectar el aparato de la toma tierra.

**DISPOSITIVO DE SEGURIDAD  
CONTRA SOBRECALENTAMIENTO**

- El aparato está equipado con un dispositivo de seguridad que desconecta la estufa en caso de sobrecalentamiento. Si el dispositivo de seguridad no funciona, por favor apagar la estufa, desenchufar el aparato y dejar que se enfríe completamente, inspeccionar si hay algún bloqueo en la entrada o salida de aire, intentar volver a poner en marcha el calefactor.
- Si el aparato no funciona o el dispositivo de seguridad lo apaga de nuevo, devolver el calefactor a su centro de servicio más cercano para su examen o reparación.

**DISPOSITIVO DE SEGURIDAD  
ANTI-VUELCO**

El aparato está equipado con un interruptor de desconexión de seguridad para apagar el calefactor en caso de caída.

Si el aparato vuelca y el interruptor de corte se activa, desconectar el aparato de la toma de corriente y extremar las precauciones al colocar el calentador en posición vertical, ya que seguirá estando caliente. Inspeccionar el aparato en busca de daños, especialmente en los elementos calefactores y el cable de alimentación. Si hay algún daño visible, no usar el aparato.

Inspeccionar el aparato en busca de daños, especialmente en los elementos calefactores y el cable de alimentación. Si hay algún daño visible, no usar el aparato.

Este producto es apto únicamente para espacios bien aislados o para uso ocasional

Ref.: 301015013

Partida	Símbolo	Valor	Unid	Partida	Unid
<b>Potencia calorífica</b>				<b>Tipo de control de potencia calorífica/de temperatura interior (seleccionar uno)</b>	
Potencia calorífica nominal	Pnom	2.0	Kw	Potencia calorífica de un solo nivel, sin control de temperatura interior	No
Potencia calorífica mín. (indicativa)	Pmin	1.0	Kw	Dos o más niveles manuales, sin control de temperatura interior	No
Potencia calorífica máx. (continuada)	Pmax,c	2.	Kw	Con control de temperatura interior mediante termostato mecánico	Si
<b>Consumo de energía</b>				Control electrónico de temperatura interior	
En modo apagado	Po	0	W	Control electrónico de temperatura interior y temporizador diario	No
En modo espera	Psm	N/A	W	Control electrónico de temperatura interior y temporizador semanal	No
En modo inactivo	Pidle	N/A	W	<b>Otras opciones de control (pueden seleccionarse varias)</b>	
En red espera	Pnsm	N/A	W	Control de temperatura interior con detección de presencia	No
Modo espera con información o estado en pantalla			No	Control de temperatura interior con detección de ventanas abiertas	No
Eficiencia energética estimacional de calefactores en modo activo	$\eta_{s,on}$	85.0	%	Con opción de control a distancia	No
				Con control de puesta en marcha adaptable	No
				Con limitación de tiempo de funcionamiento	No
				Con sensor de lámpara negra	No
				Función auto-aprendizaje	No
				Control de precisión	No
Información de contacto	Garsaco Import S.L. / <a href="mailto:info@garsaco.com">info@garsaco.com</a> / <a href="http://www.niaros.com">www.niaros.com</a> C/Corts Valencianes 10. 12549 Betxí (Castellón) SPAIN				

Este producto es apto únicamente para espacios bien aislados o para uso ocasional

Ref.: 301015027

Partida	Símbolo	Valor	Unid	Partida	Unid
<b>Potencia calorífica</b>				<b>Tipo de control de potencia calorífica/de temperatura interior (seleccionar uno)</b>	
Potencia calorífica nominal	Pnom	1.5	Kw	Potencia calorífica de un solo nivel, sin control de temperatura interior	No
Potencia calorífica mín. (indicativa)	Pmin	0.75	Kw	Dos o más niveles manuales, sin control de temperatura interior	No
Potencia calorífica máx. (continuada)	Pmax,c	1.5	Kw	Con control de temperatura interior mediante termostato mecánico	Si
<b>Consumo de energía</b>				<b>Control electrónico de temperatura interior</b>	
En modo apagado	Po	0	W	Control electrónico de temperatura interior y temporizador diario	No
En modo espera	Psm	N/A	W	Control electrónico de temperatura interior y temporizador semanal	No
En modo inactivo	Pidle	N/A	W	<b>Otras opciones de control (pueden seleccionarse varias)</b>	
En red espera	Pnsm	N/A	W	Control de temperatura interior con detección de presencia	No
Modo espera con información o estado en pantalla			No	Control de temperatura interior con detección de ventanas abiertas	No
Eficiencia energética estacional de calefactores en modo activo	$\eta_{s,on}$	85.0	%	Con opción de control a distancia	No
				Con control de puesta en marcha adaptable	No
				Con limitación de tiempo de funcionamiento	No
				Con sensor de lámpara negra	No
				Función auto-aprendizaje	No
				Control de precisión	No
Información de contacto	Garsaco Import S.L. / <a href="mailto:info@garsaco.com">info@garsaco.com</a> / <a href="http://www.niaros.com">www.niaros.com</a> C/Corts Valencianes 10. 12549 Betxí (Castellón) SPAIN				

**FEATURES**

- Power: Máx. 1500W y 2000W.
- Coverage area: 15-25m<sup>2</sup>
- Adjustable thermostat.
- Length cable: 1.5M
- Voltage: 220-240V
- Tecnología Mica System

**OPERATION**

**Note:** When switched on for the first time a slight odour may be emitted for a few minutes. This is harmless and occurs with most appliances as slight traces of dust or lubricants may have collected during manufacture.

1. Place the heater on a level surface in a stable upright position. Ensure power switch is in the "0" (OFF) position and the thermostat is in the "\*" (OFF) position.
2. Connect the appliance to safety socket.
3. Turn on switch to the heating position (I or II or III).
4. The heating functions:
  - Heat setting I
  - Heat setting II
5. Turn the thermostat knob in the direction of clockwise until reaching the maximum temperature.
6. Once the room temperature is reached, slowly turn the thermostat knob in the direction of anticlockwise until you get your required temperature.
7. Turn the switch to "0" position to switch off the heater. Unplug the appliance then after.

**OVERHEAT SAFETY DEVICE**

- The product is equipped with a safety device that disconnects the stove in case of overheating. If the safety device does not work, please turn off the heater, unplug the appliance and let it cool completely, inspect if there is any blockage in the air inlet or outlet, try to restart the heater.
- If the product does not work or the safety device turns it off again, return the heater to your nearest service center for examination or repair.

**SAFETY CUT-OUT SWITCH**

The product is equipped with a safety disconnect switch to turn off the heater in the event of a fall. If the product tips over and the cut-off switch activates, disconnect the product from the outlet. current and take extreme caution when placing the heater upright, as it will still be hot. Inspect the product for damage, especially to the heating elements and power cord. If there is any visible damage, do not use the product.

Inspect the product for damage, especially to the heating elements and power cord. If there is any visible damage, do not use the product.

This product is only suitable for well insulated spaces or occasional use.

Ref.: 301015013

Item	Symbol	Value	Unit	Item	Unit
<b>Heat output</b>				<b>Type of heat output/room temperature control (select one)</b>	
Nominal heat output	Pnom	2.0	Kw	Single stage heat output and no room temperature control	No
Minimum heat output (indicative)	Pmin	1.0	Kw	Two or more manual stages, no room temperature control	No
Maximum continuous heat output	Pmax,c	2.0	Kw	With mechanic thermostat room temperature control	Yes
<b>Power consumption</b>				With electronic room temperature control	
In OFF mode	Po	0	W	Electronic room temperature control plus day timer	No
In standby mode	Psm	N/A	W	Electronic room temperature control plus week timer	No
In idle mode	Pidle	N/A	W	<b>Other control options (multiple selections possible)</b>	
In network standby	Pnsm	N/A	W	Room temperature control, with presence detection	No
Standby mode with display information or status			No	Room temperature control, with open window detection	No
Seasonal space heating energy efficiency in active mode	$\eta_{s,on}$	85.0	%	With distance control option	No
				With adaptive start control	No
				With working time limitation	No
				With black bulb sensor	No
				Self-learning functionality	No
				Control accuracy	No
Contact details	Garsaco Import S.L. / <a href="mailto:info@garsaco.com">info@garsaco.com</a> / <a href="http://www.niaros.com">www.niaros.com</a> C/Corts Valencianes 10. 12549 Betxí (Castellón) SPAIN				

This product is only suitable for well insulated spaces or occasional use.

Ref.: 301015027

Item	Symbol	Value	Unit	Item	Unit
<b>Heat output</b>				<b>Type of heat output/room temperature control (select one)</b>	
Nominal heat output	Pnom	1.5	Kw	Single stage heat output and no room temperature control	No
Minimum heat output (indicative)	Pmin	0.75	Kw	Two or more manual stages, no room temperature control	No
Maximum continuous heat output	Pmax,c	1.5	Kw	With mechanic thermostat room temperature control	Yes
<b>Power consumption</b>				With electronic room temperature control	
In OFF mode	Po	0	W	Electronic room temperature control plus day timer	No
In standby mode	Psm	N/A	W	Electronic room temperature control plus week timer	No
In idle mode	Pidle	N/A	W	<b>Other control options (multiple selections possible)</b>	
In network standby	Pnsm	N/A	W	Room temperature control, with presence detection	No
Standby mode with display information or status			No	Room temperature control, with open window detection	No
Seasonal space heating energy efficiency in active mode	$\eta_{s,on}$	85.0	%	With distance control option	No
				With adaptive start control	No
				With working time limitation	No
				With black bulb sensor	No
				Self-learning functionality	No
				Control accuracy	No
Contact details	Garsaco Import S.L. / <a href="mailto:info@garsaco.com">info@garsaco.com</a> / <a href="http://www.niaros.com">www.niaros.com</a> C/Corts Valencianes 10. 12549 Bexí (Castellón) SPAIN				

## CARACTÉRISTIQUES

- Puissance: Max. 1500W y 2000W.
- Zone de couverture: 15-25 m<sup>2</sup>
- Thermostat ajustable.
- Longueur du câble: 1.5M
- Tension: 220-240V
- Technologie Mica System

## OPÉRATION

**Remarque:** Lors de la première mise en marche, une légère odeur peut se dégager pendant quelques minutes. Ce phénomène est inoffensif et se produit avec la plupart des appareils, car des traces de poussière ou de lubrifiants peuvent s'être accumulées lors de la fabrication.

1. Placez l'appareil sur une surface plane, en position verticale. Assurez-vous que l'interrupteur est en position "0" (OFF) et que le thermostat est en position "-" (OFF).
2. Branchez l'appareil à la prise de sécurité.
3. Mettre l'interrupteur en position chauffage (I ou II ou III).
4. Les fonctions de chauffage:
  - Réglage de la chaleur I
  - Réglage de la chaleur II
5. Tourner la manette du thermostat dans le sens des aiguilles d'une montre jusqu'à atteindre la température maximale.
6. Une fois la température ambiante atteinte, tournez lentement la manette du thermostat dans le sens anti-horaire jusqu'à obtenir la température désirée.
8. Tourner l'interrupteur en position "0" pour éteindre le chauffage. Débranchez l'appareil puis après.

## DISPOSITIF DE SECURITE URCHAUFFE

- L'appareil est équipé d'un dispositif de sécurité qui déconnecte le poêle en cas de surchauffe. Si le dispositif de sécurité ne fonctionne pas, veuillez éteindre le chauffage, débranchez l'appareil et laissez-le refroidir complètement, vérifiez s'il y a un blocage dans l'entrée ou la sortie d'air, essayez de redémarrer le chauffage.
- Si l'appareil ne fonctionne pas ou si le dispositif de sécurité l'éteint à nouveau, retournez le radiateur à votre centre de service le plus proche pour examen ou réparation.

## INTERRUPTEUR DE DÉCONNEXION DE SÉCURITÉ

L'appareil est équipé d'un interrupteur de sécurité pour éteindre le chauffage en cas de chute. Si le radiateur bascule et que l'interrupteur d'arrêt s'active, débranchez l'appareil de la prise. courant et soyez extrêmement prudent lorsque vous placez l'appareil à la verticale, car il sera encore chaud. Inspectez le radiateur pour détecter tout dommage, en particulier au niveau des éléments chauffants et du cordon d'alimentation. S'il y a des dommages visibles, n'utilisez pas l'appareil.

Inspectez l'appareil pour détecter tout dommage, en particulier au niveau des éléments chauffants et du cordon d'alimentation. S'il y a des dommages visibles, n'utilisez pas l'appareil.

Ce produit est uniquement destiné aux espaces biens isolés et pour un usage occasionnel.

**Ref.: 301015013**

Donnée	Symbole	Valeur	Unité	Donnée	Unité
<b>Puissance calorifique</b>				<b>Type de chauffage/contrôle de la température de la pièce</b>	
Puissance calorifique nominale	Pnom	2.0	Kw	Chauffage à une seule vitesse, pas de contrôle de la température ambiante	Non
Potencia calorífica mín. (indicativa)	Pmin	1.0	Kw	Deux vitesses ou plus réglables manuellement, pas de contrôle de la température ambiante	Non
Puissance maximale continue de chauffage	Pmax,c	2.0	Kw	Contrôle de la température ambiante par thermostat mécanique	Oui
<b>Consommation électrique</b>				Contrôle électronique de la température ambiante	
En mode arrêt	Po	0.	W	Contrôle électronique de la température ambiante et régulation par jour	Non
En mode veille	Psm	N/A	W	Contrôle électronique de la température ambiante et régulation par semaine	Non
En mode inactif	Pidle	N/A	W	<b>Autres options de régulation</b>	
En veille réseau	Pnsm	N/A	W	Contrôle de la température ambiante avec détection de présence	Non
En mode veille avec affichage d'information			Non	Contrôle de la température ambiante avec détection de fenêtre ouverte	Non
Efficacité énergétique des appareils de chauffage en mode actif	$\eta_{s,on}$	85.0	%	Avec option télécommande	Non
				Avec contrôle du démarrage du chauffage	Non
				Avec limitation de la durée de fonctionnement	Non
				Avec globe noir capteur de température	Non
				Fonction d'auto-apprentissage	Non
				Contrôle de précision	Non
Coordonnées de contact	<b>Garsaco Import S.L. / info@garsaco.com / www.niaros.com</b> C/Corts Valencianes 10. 12549 Betú (Castellón) SPAIN				

Ce produit est uniquement destiné aux espaces biens isolés et pour un usage occasionnel.

Ref.: 301015027

Donnée	Symbole	Valeur	Unité	Donnée	Unité
<b>Puissance calorifique</b>				<b>Type de chauffage/contrôle de la température de la pièce</b>	
Puissance calorifique nominale	P <sub>nom</sub>	1.5	Kw	Chauffage à une seule vitesse, pas de contrôle de la température ambiante	Non
Potencia calorífica mín. (indicativa)	P <sub>min</sub>	0.75	Kw	Deux vitesses ou plus réglables manuellement, pas de contrôle de la température ambiante	Non
Puissance maximale continue de chauffage	P <sub>max,c</sub>	1.5	Kw	Contrôle de la température ambiante par thermostat mécanique	Oui
<b>Consommation électrique</b>				Contrôle électronique de la température ambiante	
En mode arrêt	P <sub>o</sub>	0.	W	Contrôle électronique de la température ambiante et régulation par jour	Non
En mode veille	P <sub>sm</sub>	N/A	W	Contrôle électronique de la température ambiante et régulation par semaine	Non
En mode inactif	P <sub>idle</sub>	N/A	W	<b>Autres options de régulation</b>	
En veille réseau	P <sub>nsm</sub>	N/A	W	Contrôle de la température ambiante avec détection de présence	Non
En mode veille avec affichage d'information			Non	Contrôle de la température ambiante avec détection de fenêtre ouverte	Non
Efficacité énergétique des appareils de chauffage en mode actif	$\eta_{s,on}$	85.0	%	Avec option télécommande	Non
				Avec contrôle du démarrage du chauffage	Non
				Avec limitation de la durée de fonctionnement	Non
				Avec globe noir capteur de température	Non
				Fonction d'auto-apprentissage	Non
				Contrôle de précision	Non
Coordonnées de contact	Garsaco Import S.L. / info@garsaco.com / www.niaros.com C/Corts Valencianes 10. 12549 Bebí (Castellón) SPAIN				

**CARACTERISTICAS**

- Potência: Máx. 1500W y 2000W.
- Área de cobertura: 15 - 25m<sup>2</sup>
- Termostato ajustável.
- Comprimento do cabo: 1.5M
- Tensão: 220-240V
- Tecnologia Mica System

**FUNCIONAMENTO**

**Nota:** Ao ligar o aparelho pela primeira vez, pode ser emitido um ligeiro odor durante alguns minutos. Este facto é inofensivo e ocorre na maioria dos aparelhos, pois podem ter-se acumulado vestígios de pó ou de lubrificantes durante o fabrico.

1. Colocar o aquecedor sobre uma superfície plana e na posição vertical. Certifique-se de que o interruptor de alimentação está na posição "0" (OFF) e o termostato na posição "-" (OFF).
2. Ligue o aparelho ao prémio de segurança.
3. Mettre l'interrupteur en position chauffage (I ou II ou III).
4. Les fonctions de chauffage(III)
  - Regulagem do calor I
  - Regulador de calor II
5. Gire a manopla do termostato para os lados de um monte apenas para atingir a temperatura máxima.
6. Une fois la température ambiente atteinte, gire lentamente a maneta do termostato no sentido anti-horário apenas para obter a temperatura desejada.
7. Ligue o interruptor na posição "0" para desligar o motor. Desligue o aparelho depois.

**DISPOSITIF DE SECURITE  
URCHAUFFE**

- O aparelho está equipado com um dispositivo de segurança que desliga a estufa em caso de sobreaquecimento. Caso o dispositivo de segurança não funcione, desligue o aquecedor, desconecte o aparelho e deixe esfriar completamente, verifique se há algum bloqueio na entrada ou saída de ar, tente reiniciar o aquecedor.
- Se o aparelho não funcionar ou o dispositivo de segurança o desligar novamente, devolva o aquecedor ao centro de serviço mais próximo para exame ou reparo.

**INTERRUPTOR DE DESCONEXÃO  
DE SEGURANÇA**

- O aparelho está equipado com um interruptor de segurança para desligar o aquecedor em caso de queda.
- Se o aparelho tomar e o interruptor de corte for ativado, desconecte o aparelho da tomada. corrente e tome muito cuidado ao colocar o aquecedor na vertical, pois ainda estará quente. Inspeccione o aparelho quanto a danos, especialmente nos elementos de aquecimento e no cabo de alimentação. Se houver algum dano visível, não utilize o aparelho.
- Inspeccione o aparelho quanto a danos, especialmente nos elementos de aquecimento e no cabo de alimentação. Se houver algum dano visível, não utilize o aparelho.

Este produto só é adequado para espaços bem isolados ou para uma utilização ocasional.

Ref.: 301015013

Partida	Símbolo	Valor	Unid	Partida	Unid
<b>Potência calorífica</b>				<b>Tipo de potência de aquecimento / controle de temperatura (selecione um)</b>	
Potência de calor nominal	Pnom	2.0	Kw	Potência de calor nível único, sem controle de temperatura interior	Não
Potência de calor mín. (indicativa)	Pmin	1.0	Kw	Manual de dois ou mais níveis, sem controle de temperatura interior	Não
Potência de calor máx. (continuada)	Pmax,c	2.0	Kw	Com controle de temperatura interior mediante aquecedores de água mecânico	Sim
<b>Consumo de energia</b>				Controlo electrónico de temperatura interior	
Em modo desligado	Po	0	W	Controlo electrónico de temperatura interior y temporizador diário	Não
Em modo espera	Psm	N/A	W	Controlo electrónico de temperatura interior e temporizador semanal	Não
Em modo inativo	Pidle	N/A	W	<b>Outras opções de controlo (pode seleccionar várias)</b>	
Em rede espera	Pnsm	N/A	W	Controlo de temperatura interior com detetor de presença	Não
Modo espera com informação ou estado no ecrã			No	Controlo de temperatura interior com detetor de janelas abertas	Não
Eficiência energética sazonal dos aquecedores em modo ativo	$\eta_{s,on}$	85.0	%	Com opção de controlo á distância	Não
				Com controlo de start-up personalizável	Não
				Com limitação de tempo de funcionamento	Não
				Com sensor de lâmpada preta	Não
				Função autoaprendizagem	Não
				Controlo de precisão	Não
Informações de contacto		Garsaco Import S.L. / <a href="mailto:info@garsaco.com">info@garsaco.com</a> / <a href="http://www.niaros.com">www.niaros.com</a> C/Corts Valencianes 10. 12549 Bexó (Castellón) SPAIN			

Este produto só é adequado para espaços bem isolados ou para uma utilização ocasional.

Ref.: 301015027

Partida	Símbolo	Valor	Unid	Partida	Unid
<b>Potência calorífica</b>				<b>Tipo de potência de aquecimento / controle de temperatura (selecione um)</b>	
Potência de calor nominal	Pnom	1.5	Kw	Potência de calor nível único, sem controle de temperatura interior	Não
Potência de calor mín. (indicativa)	Pmin	0.75	Kw	Manual de dois ou mais níveis, sem controle de temperatura interior	Não
Potência de calor máx. (continuada)	Pmax,c	1.5	Kw	Com controle de temperatura interior mediante aquecedores de água mecânico	Sim
<b>Consumo de energia</b>				Controlo electrónico de temperatura interior	
Em modo desligado	Po	0	W	Control electrónico de temperatura interior y temporizador diario	Não
Em modo espera	Psm	N/A	W	Controlo electrónico de temperatura interior e temporizador semanal	Não
Em modo inativo	Pidle	N/A	W	<b>Outras opções de controlo (pode seleccionar várias)</b>	
Em rede espera	Pnsm	N/A	W	Controlo de temperatura interior com detetor de presença	Não
Modo espera com informação ou estado no ecrã			No	Controlo de temperatura interior com detetor de janelas abertas	Não
Eficiência energética sazonal dos aquecedores em modo ativo	$\eta_{s,on}$	85.0	%	Com opção de controlo á distância	Não
				Com controlo de start-up personalizável	Não
				Com limitação de tempo de funcionamento	Não
				Com sensor de lâmpada preta	Não
				Função autoaprendizagem	Não
				Controlo de precisão	Não
Informações de contacto		Garsaco Import S.L. / <a href="mailto:info@garsaco.com">info@garsaco.com</a> / <a href="http://www.niaros.com">www.niaros.com</a> C/Corts Valencianes 10. 12549 Bexó (Castellón) SPAIN			

## PRECAUCIONES SEGURIDAD

- No usar este aparato de calefacción con un programador, temporizador u otro dispositivo que se conecte automáticamente, ya que existe el riesgo de incendio

- No utilizar el aparato si ha caído.

- No utilizar si el aparato presenta daños visibles.

- Utilizar el aparato en posición horizontal y sobre una superficie estable, o fijar a una pared, si procede.

- No usar este aparato de calefacción en el entorno inmediato de una bañera, ducha o piscina.

- El aparato de calefacción no debe colocarse inmediatamente debajo de una base de toma de

corriente.

- Nunca intentar abrir ni reparar el aparato uno mismo.

- Utilizar sólo el Voltaje que se indica en el producto.

- No tocar el aparato con las manos mojadas. Si hay agua en la superficie desconectarlo inmediatamente.

- Si el cable de alimentación se encuentra dañado, debe ser reemplazado por el fabricante, o servicio postventa o por personal cualificado con el fin de evitar un peligro.

**ATENCIÓN:** Para reducir el riesgo de fuego, mantener tejidos, cortinas o cualquier otro material inflamable a una distancia mínima de 1 metro de la salida del aire.

**ATENCIÓN:** No utilizar este aparato en habitaciones pequeñas cuando éstas estén ocupadas por personas que no sean capaces de abandonar la estancia por sí mismas, excepto en el caso que estén bajo constante supervisión.



**ADVERTENCIA:**

Para evitar sobrecalentamientos, no cubrir el aparato de calefacción. Algunas partes de este producto pueden ponerse muy calientes y causar quemaduras. Debe ponerse atención particular cuando los niños y las personas vulnerables estén presentes.

- Los niños menores de

3 años deben mantenerse fuera del alcance del aparato a manos que estén continuamente supervisados.

- Los niños desde 3 y menores de 8 años deben sólo encender/apagar el aparato siempre que esté haya sido colocado en su posición de funcionamiento normal y prevista y que sean supervisados o hayan recibido instrucciones relativas al uso del aparato de una forma segura y entiendan los riesgos que el aparato tiene. No deben enchufar, regular y limpiar el aparato o realizar operaciones de mantenimiento.

-Supervise a los niños para asegurarse de que no jueguen con el aparato. Es necesario dar

una supervisión estricta si el aparato está siendo usado por niños.

- Este aparato puede ser utilizado por niños con edad de 8 años y superior y personas con capacidades físicas, sensoriales o mentales reducidas, o falta de experiencia y conocimiento, si se les ha dado la supervisión o formación adecuadas respecto al uso del aparato de manera segura y comprenden los peligros que implica.

- Antes de conectar el aparato desenrollar completamente el cable del cuerpo central del aparato quedando unido a éste solamente por el orificio de conexión, a fin de evitar posibles deterioros en el cable debido al calentamiento.

- Siempre desconectar el aparato después de su uso, antes de limpiar o si se encuentra dañado.

- No utilizar este aparato como sustitutivo de cocinas u hornillos para calentar alimentos.

- Evitar colocar el aparato sobre superficies elevadas, tales como muebles, bancos, armarios, etc, por el riesgo de vuelco que presenta.

- No dejar el aparato desatendido mientras está en funcionamiento.

- Mantener tanto la entrada y la salida de aire libres de objetos: al menos 1M por delante y 50cm por detrás del calefactor.

- Mantener el aparato limpio. No permitir que entren objetos en el ventilador, porque puede causar shock

eléctrico, fuego, o dañar el calefactor.

- Retirar siempre el cable del enchufe cuando el aparato no está encendido o en uso y siempre antes de limpiarlo.

- Este aparato no es apto para uso comercial.

- No sumergir el aparato en agua o cualquier otro líquido. Si accidentalmente se moja el aparato o el enchufe, desconectarlo inmediatamente y contactar con el servicio técnico.

- No colocar el cable eléctrico sobre bordes afilados. Para una mayor protección, mantener el cable alejado del calor.

- No colocar encima de un gas caliente o de un quemador eléctrico.

- No será posible hacerse responsable si estas instrucciones han sido ignoradas.

- No utilizar el artículo para otro uso diferente del habitual.

- Nunca usar el cable para mover el aparato.

- Colocar el aparato sobre un lugar resistente al calor, alejado de las llamas.

- No usar en el exterior.

### **NOTA**

El calefactor no debe ser utilizado si la superficie de mica, está dañado.

### **PRECAUTIONS SECURITY**

- Do not use this heating appliance with a programmer, timer or other device that switches on

automatically, as there is a risk of fire.

- Do not use the device if it has been dropped.
- Do not use if the device has visible damage.
- Use the device in a horizontal position and on a stable surface, or fix it to a wall, if applicable.
- Do not use this heating device in the immediate vicinity of a bathtub, shower or swimming pool.
- The heating appliance must not be placed immediately under a socket outlet.
- Never try to open or repair the device yourself.
- Use only the Voltage indicated on the product.
- Do not touch the device with wet hands. If there is water on the

surface, disconnect it immediately.

- If the power cable is damaged, it must be replaced by the manufacturer, after-sales service or qualified personnel in order to avoid danger.

### **ATTENTION:**

To reduce the risk of fire, keep fabrics, curtains or any other flammable material at a minimum distance of 1 meter from the air outlet.

### **ATTENTION:**

Do not use this appliance in small rooms when they are occupied by people who are not capable of leaving the room on their own, unless they are under constant supervision.



**CAUTION:**

To avoid overheating, do not cover the heating device.

Some parts of this product may become very hot and cause burns. Particular attention should be paid when children and vulnerable people are present.

- This appliance can be used by children aged 8 years and over and persons with reduced physical, sensory or mental capabilities, or lack of experience and knowledge, if they have been given appropriate supervision or training regarding use of the appliance in such a manner. safe and understand the dangers involved.

- Children under 3 years of age should be kept

out of the reach of the appliance unless they are continually supervised.

- Children from 3 years old and under 8 should not plug in, regulate or clean the device or perform maintenance operations.

- Children should not play with the section.

- Before connecting the device, completely unroll the cable from the central body of the device, remaining connected to it only through the connection hole, in order to avoid possible damage to the cable due to heating.

-Always disconnect the device after use, before cleaning or if it is damaged.

- Do not use this appliance as a substit-

te for stoves or stoves to heat food.

- Avoid placing the appliance on elevated surfaces, such as furniture, benches, cabinets, etc. due to the risk of overturning.

- Do not leave the device unattended while it is in operation.

- Place the heater at a distance of at least 100cm from any combustible material such as furniture, curtains, sheets or papers.

- Keep both the air inlet and outlet free of objects: at least 1M in front and 50cm behind the heater.

- Keep the device clean. Do not allow objects to enter the fan, as it may cause electric shock, fire, or damage the heater.

- Always remove the cable from the plug when the appliance is not on or in use and always before cleaning it.

- This appliance is not suitable for commercial use.

- Do not submerge the device in water or any other liquid. If the appliance or the plug accidentally gets wet, disconnect it immediately and contact technical service.

- Do not use the appliance with wet hands, on a wet floor or with the appliance wet.

- Do not place the electric cable on sharp edges. For added protection, keep the cable away from heat.

- Never use the cable to move the device.

- Place the appliance on a firm, uniform and heat-resistant place, away from flames.

- Never try to open or repair the device yourself.

- Do not use outdoors.

- Do not place on top of a hot gas or electric burner.

- It will not be possible to be held responsible if these instructions have been ignored.

- Do not use the article for any other use than usual.

### **NOTE**

The heater should not be used if the mica surface is damaged.

## **PRÉCAUTIONS SÉCURITÉ**

- N'utilisez pas cet appa-

reil de chauffage avec un programmateur, une minuterie ou tout autre appareil qui s'allume automatiquement, car il existe un risque d'incendie.

- N'utilisez pas l'appareil s'il est tombé.

- Ne pas utiliser si l'appareil présente des dommages visibles.

- Utilisez l'appareil en position horizontale et sur une surface stable, ou fixez-le à un mur, le cas échéant.

- N'utilisez pas cet appareil de chauffage à proximité immédiate d'une baignoire, d'une douche ou d'une piscine.

- L'appareil de chauffage ne doit pas être placé immédiatement sous une prise de courant.

- N'essayez jamais d'ou-

vrir ou de réparer l'appareil vous-même.

-Utilisez uniquement la tension indiquée sur le produit.

-Ne touchez pas l'appareil avec les mains mouillées. S'il y a de l'eau à la surface, débranchez-la immédiatement.

- Si le câble d'alimentation est endommagé, il doit être remplacé par le fabricant, le service après-vente ou du personnel qualifié afin d'éviter tout danger.

**ATTENTION:** Pour réduire les risques d'incendie, gardez les tissus, rideaux ou tout autre matériau inflammable à une distance minimale de 1 mètre de la sortie d'air.

**ATTENTION:** N'utilisez pas cet appareil dans de petites pièces occu-

pées par des personnes incapables de quitter la pièce seules, à moins qu'elles ne soient sous surveillance constante.



### **AVERTISSEMENT:**

Pour éviter la surchauffe, ne couvrez pas l'appareil de chauffage.

Certaines parties de ce produit peuvent devenir très chaudes et causer des brûlures. Une attention particulière doit être accordée aux enfants et aux personnes vulnérables.

- Cet appareil peut être utilisé par des enfants âgés de 8 ans et plus et des personnes ayant des capacités physiques, sensorielles ou mentales réduites, ou un

manque d'expérience et de connaissances, s'ils ont reçu une supervision ou une formation appropriée concernant l'utilisation de l'appareil de cette manière. en sécurité et comprendre les dangers encourus.

- Les enfants de moins de 3 ans doivent être tenus hors de portée de l'appareil, à moins qu'ils ne soient continuellement surveillés.

- Les enfants de 3 ans et de moins de 8 ans ne doivent pas brancher, régler, nettoyer l'appareil ou effectuer des opérations de maintenance.

- Les enfants ne doivent pas jouer avec la section.

- Avant de connecter l'appareil, déroulez complètement le câble du corps central de l'appareil,

en y restant connecté uniquement par le trou de connexion, afin d'éviter d'éventuels dommages au câble dus à l'échauffement.

- Débranchez toujours l'appareil après utilisation, avant le nettoyage ou s'il est endommagé.

- N'utilisez pas cet appareil comme substitut aux cuisinières ou aux poêles pour réchauffer des aliments.

- Évitez de placer l'appareil sur des surfaces élevées, telles que des meubles, des bancs, des armoires, etc. en raison du risque de renversement.

- Ne laissez pas l'appareil sans surveillance pendant son fonctionnement.

- Placer le radiateur à une distance d'au moins 100 cm de tout maté-

riau combustible tel que meubles, rideaux, draps ou papiers.

- Gardez l'entrée et la sortie d'air libres de tout objet : au moins 1 m devant et 50 cm derrière le radiateur.

- Gardez l'appareil propre. Ne laissez pas d'objets pénétrer dans le ventilateur, car cela pourrait provoquer un choc électrique, un incendie ou endommager le radiateur.

- Retirez toujours le câble de la prise lorsque l'appareil n'est pas allumé ou en cours d'utilisation et toujours avant de le nettoyer.

- Cet appareil n'est pas adapté à un usage commercial.

- Ne plongez pas l'appareil dans l'eau ou dans tout autre

un autre liquide. Si l'appareil ou la fiche est accidentellement mouillé, débranchez-le immédiatement et contactez le service technique.

- N'utilisez pas l'appareil avec les mains mouillées, sur un sol mouillé ou avec l'appareil mouillé.

- Ne placez pas le câble électrique sur des arêtes vives. Pour une protection supplémentaire, gardez le câble à l'abri de la chaleur.

- N'utilisez jamais le câble pour déplacer l'appareil.

- Placer l'appareil sur un endroit ferme, uniforme et résistant à la chaleur, à l'abri des flammes.

- N'essayez jamais d'ouvrir ou de réparer l'appareil vous-même.

- Ne pas utiliser à l'extérieur.

- Ne pas placer sur un brûleur à gaz ou électrique chaud.

- Il ne sera pas possible d'être tenu responsable si ces instructions ont été ignorées.

- N'utilisez pas l'article pour un usage autre que celui habituel.

**NOTE:** Le radiateur ne doit pas être utilisé si la surface en mica est endommagée.

## PRECAUÇÕES SEGURANÇA

- Não utilize este aparelho de aquecimento com programador, temporizador ou outro dispositivo que ligue automaticamente, pois existe risco de incêndio.

- Não use o dispositivo

se ele tiver caído.

- Não use se o dispositivo apresentar danos visíveis.

- Utilize o aparelho na posição horizontal e sobre uma superfície estável, ou fixe-o na parede, se for o caso.

- Não utilize este aparelho de aquecimento nas imediações de banheiras, chuveiros ou piscinas.

- O aparelho de aquecimento não deve ser colocado imediatamente por baixo de uma tomada.

- Nunca tente abrir ou reparar o dispositivo sozinho.

- Utilize apenas a Tensão indicada no produto.

- Não toque no aparelho com as mãos molhadas. Se houver água na

superfície, desligue-a imediatamente.

- Se o cabo de alimentação estiver danificado, deverá ser substituído pelo fabricante, pelo serviço pós-venda ou por pessoal qualificado para evitar perigos.

**ATENÇÃO:** Para reduzir o risco de incêndio, mantenha tecidos, cortinas ou qualquer outro material inflamável a uma distância mínima de 1 metro da saída de ar.

**ATENÇÃO:** Não use este aquecedor em salas pequenas quando estiverem ocupadas por pessoas que não podem sair da sala sozinhas, exceto nos casos em que estejam sob supervisão constante.



### **ATENÇÃO:**

Para evitar o sobreaquecimento, não cubra o aparelho de aquecimento.

Algumas peças deste produto podem ficar muito quentes e provocar queimaduras. Deve prestar-se uma atenção especial quando estejam presentes crianças e pessoas vulneráveis.

- Este aparelho pode ser utilizado por crianças com idade igual ou superior a 8 anos e pessoas com capacidades físicas, sensoriais ou mentais reduzidas, ou com falta de experiência e conhecimento, desde que tenham recebido formação adequada sobre a utilização segu-

ra do aparelho e compreendam os perigos envolvidos .

- As crianças a partir dos 3 anos e menores de 8 não devem ligar, regular e limpar o aparelho ou realizar operações de manutenção.

- As crianças não devem brincar com a seção.

- Nunca tente abrir ou reparar o dispositivo sozinho.

- Antes de conectar o aparelho, desenrole completamente o cabo do corpo central do aparelho, permanecendo conectado a ele somente através do orifício de conexão, para evitar possíveis danos ao cabo por aquecimento.

- Sempre desconecte o aparelho após o uso, antes de limpá-lo ou se estiver danificado.

- Não utilize este aparelho como substituto de fogões ou fogões para aquecer alimentos.

- Evite colocar o aparelho em superfícies elevadas, como móveis, bancadas, armários, etc. devido ao risco de capotamento.

- Não deixe o aparelho sem vigilância enquanto estiver em funcionamento.

- Coloque o aquecedor a uma distância de pelo menos 100cm de qualquer material combustível como móveis, cortinas, lençóis ou papéis.

- Mantenha a entrada e a saída de ar livres de objetos: pelo menos 1M na frente e 50cm atrás do aquecedor.

- Mantenha o aparelho limpo. Não permita que objetos entrem no ventilador, pois podem

causar choque elétrico, incêndio ou danificar o aquecedor.

- Retire sempre o cabo da tomada quando o aparelho não estiver ligado ou em uso e sempre antes de limpá-lo.

- Este aparelho não é adequado para uso comercial.

- Não mergulhe o aparelho em água ou qualquer outro líquido. Se o aparelho ou a ficha se molharem acidentalmente, desligue-os imediatamente e contacte o serviço técnico.

- Não utilize o aparelho com as mãos molhadas, sobre o chão molhado ou com o aparelho molhado.

- Não coloque o cabo elétrico sobre arestas vivas. Para proteção

adicional, mantenha o cabo longe do calor.

- Nunca utilize o cabo para movimentar o aparelho.

- Coloque o aparelho num local firme, uniforme e resistente ao calor, longe de chamas.

- Nunca tente abrir ou reparar o dispositivo sozinho.

- Não use ao ar livre.

- Não coloque sobre fogão a gás ou elétrico quente.

- Não será possível ser responsabilizado se estas instruções forem ignoradas.

- Não utilize o artigo para qualquer outro uso que não seja o habitual.

**NOTA:** O aquecedor não deve ser utilizado se a superfície mica estiver danificada.

## LIMPIEZA Y MANTENIMIENTO

La limpieza y el mantenimiento a realizar por el usuario no deben realizarlo niños sin supervisión. Para maximizar la eficiencia del calefactor limpiar regularmente.

1. Colocar los interruptores de alimentación en la posición "OFF", desenchufar y dejar que el calefactor se enfríe.
2. Limpiar las superficies con un paño suave y húmedo. No usar detergentes o abrasivos ya que esto podría rayar la superficie.
3. Asegurarse de que las rejillas estén libres de polvo, ya que esto reducirá el flujo de aire. El polvo acumulado puede eliminarse con un paño suave o una aspiradora.
4. Dejar que la superficie se seque completamente antes de volver a usar el calentador.

## ANOMALÍAS & REPARACIÓN

1. En caso de avería llevar el aparato a su servicio técnico de asistencia.
2. No intentar desmontarlo o repararlo si no es una persona cualificada.
3. Si la conexión de red se encuentra dañada debe ser sustituida de manera inmediata.

## ¡PRECAUCIÓN!



**ELIMINACIÓN CORRECTA DEL PRODUCTO.**  
Esta marca indica que este producto no debe eliminarse junto con otros residuos domésticos en toda la UE.

Para evitar los posibles daños al medio ambiente o a la salud humana que representa la eliminación incontrolada de residuos, reciclar correctamente para promover la reutilización sostenible de recursos materiales. Para devolver su dispositivo usado, utilice los sistemas de devolución y recogida o póngase en contacto con el establecimiento donde se adquirió el producto. Ellos pueden recoger este producto para el reciclaje seguro ambiental.

## CLEANING

Cleaning and maintenance to be carried out by the user must not be carried out by children without supervision.

To maximize the efficiency of the heater, clean regularly.

1. Set the power switches to the "OFF" position, unplug and let the heater cool down.
2. Clean the surfaces with a soft, damp cloth. Do not use detergents or abrasives as this could scratch the surface.
3. Make sure the grates are free of dust, as this will reduce air flow. The accumulated dust can be removed with a soft cloth or a vacuum cleaner.
4. Let the surface dry completely before using the heater again.

## FAULTS

1. Take the appliance to an authorised technical support service if problems arise.
2. Do not try to dismantle or repair without assistance, as this may be dangerous.
3. If the connection to the mains has been damaged, it must be replaced and you should proceed as you would in case of damage.

## CAUTION



**CORRECT DISPOSAL OF THIS PRODUCT**  
This marking indicates that this product should not be disposed with other household wastes throughout the EU.

To prevent possible harm to the environment or human health from uncontrolled waste disposal, recycle it responsibly to promote the sustainable reuse of material resources. To return your used device, please use the return and collection systems or contact the retailer where the product was purchased. They can take this product for environmental safe recycling.

## NETTOYAGE

Le nettoyage et l'entretien par l'utilisateur ne doivent pas être effectués par des enfants sans surveillance.

Pour maximiser l'efficacité du radiateur, nettoyez régulièrement.

1. Réglez les interrupteurs d'alimentation sur la position «OFF», débranchez et laissez le radiateur refroidir.
2. Nettoyez les surfaces avec un chiffon doux et humide. N'utilisez pas de détergents ou d'abrasifs car cela pourrait rayer la surface.
3. Assurez-vous que les grilles ne contiennent pas de poussière, car cela réduira le débit d'air. La poussière accumulée peut être enlevée avec un chiffon doux ou un aspirateur.
4. Laissez la surface sécher complètement avant de réutiliser le radiateur.

## ANOMALIES ET RÉPARATION

1. En cas de panne, apportez l'appareil à votre service d'assistance technique.
2. N'essayez pas de le démonter ou de le réparer si vous n'êtes pas une personne qualifiée.
3. Si la connexion réseau est endommagée, elle doit être remplacée immédiatement.

## !ADVERTISEMENT!



**ELIMINATION CORRECTE DU PRODUIT.** Ce symbole indique que ce produit ne doit pas être éliminé avec les autres déchets ménagers dans l'UE.

Le produit ne doit pas être jeté avec les autres déchets ménagers habituels. Afin d'éviter toute atteinte à l'environnement ou à la santé humaine pour cause d'élimination incontrôlée des déchets, recycler de façon responsable afin de promouvoir la réutilisation durable des ressources matérielles. Pour vous débarrasser de votre appareil, utiliser les systèmes de reprise ou de collecte ou bien prenez contact avec le magasin où le produit a été acheté. Ils peuvent reprendre le produit afin de garantir un recyclage sûr.

## LIMPEZA Y MANUTENÇÃO

A limpeza e manutenção a serem realizadas pelo usuário não devem ser realizadas por crianças sem supervisão.

Para maximizar a eficiência do aquecedor, limpe regularmente.

1. Coloque os interruptores na posição "OFF", desconnecte e deixe o aquecedor esfriar.
2. Limpe as superfícies com um pano macio e úmido. Não use detergentes ou abrasivos, pois isso pode arranhar a superfície.
3. Verifique se as grades estão livres de poeira, pois isso reduzirá o fluxo de ar. O pó acumulado pode ser removido com um pano macio ou um aspirador de pó.
4. Deixe a superfície secar completamente antes de usar o aquecedor novamente.

## ANOMALIAS E REPARO

1. Em caso de avaria leve o aparelho ao serviço de assistência técnica.
2. Não tente desmontá-lo ou repará-lo se não for uma pessoa qualificada.
3. Se a conexão de rede estiver danificada, ela deverá ser substituída imediatamente.

## CUIDADO!



**REMOÇÃO CORRETA DO PRODUTO**  
Esta marca indica que este produto não deve ser removido em conjunto com outros resíduos domésticos em toda a UE.

Para evitar possíveis danos a nível ambiental ou de saúde humana que represente a eliminação descontrolada de resíduos, deve reciclar adequadamente para promover a reutilização sustentável dos recursos materiais. Para ter o seu dispositivo usado, use os sistemas do retorno ou contacto o estabelecimento onde o produto foi adquirido. Eles conseguem por este produto para a reciclagem ambiental segura.



## Garantía / Warranty / Garantie / Garantia

**ES.** Este producto tiene una garantía de 3 años desde la fecha de venta, declinando toda responsabilidad por defectuoso o roturas, originadas por mal uso. Para que esta garantía sea válida, es imprescindible presentar esta tarjeta así como el ticket o la factura de compra.

**EN.** This product has a 3-year warranty from the date of sale, declining all responsibility for defects or breakages caused by misuse. For this guarantee to be valid, it is essential to present this card as well as the purchase receipt or invoice.

**FR.** Ce produit bénéficie d'une garantie de 3 ans à compter de la date de vente, déclinant toute responsabilité en cas de défauts ou de casse causés par une mauvaise utilisation. Pour que cette garantie soit valable, il est indispensable de présenter cette carte ainsi que le ticket de caisse ou la facture d'achat.

**PT.** Este produto tem garantia de 3 anos a partir da data de venda, declinando qualquer responsabilidade por defeitos ou quebras causadas por uso indevido. Para que esta garantia seja válida é imprescindível a apresentação deste cartão bem como do recibo ou fatura de compra.

### Nombre y dirección del Comprador

Name and address of the purchaser  
Nom et adresse de l'acheteur  
Nome e endereço do comprador

### Nombre y dirección del Vendedor Sello del establecimiento

Name and Postal address. Stamp of establishment  
Nom et adresse postale. Cachet de l'établissement  
Nome e endereço do fornecedor. Selo de estabelecimento

Fabricado en China / Made in China / Fabriqué en Chine / Feito na china



Importado por / Imported by / Importé par / Importado

**Garsaco Import S.L.** [info@garsaco.com](mailto:info@garsaco.com) / [www.niaros.com](http://www.niaros.com)  
C/Corts Valencianes 10. 12549 Betxí (CS) SPAIN. B-12524773