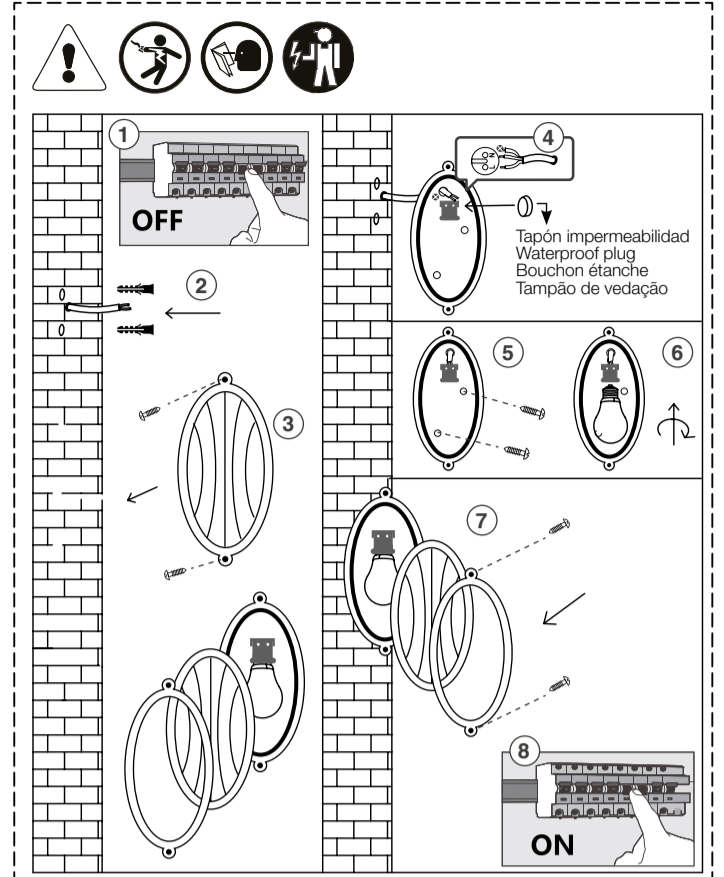
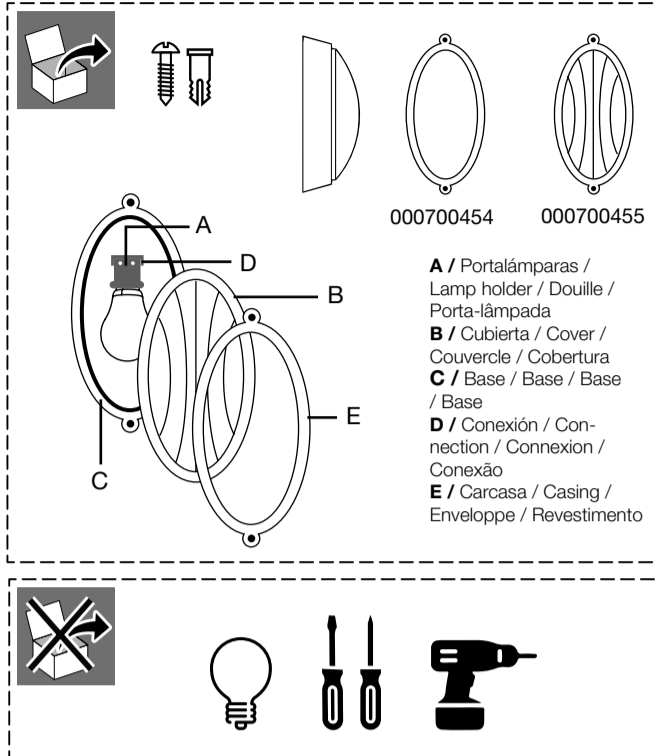


<b>Referencia</b> Item / Referência / Référence	000700454	000700455
<b>Color</b> Color / Couleur / Cor		
<b>Potencia máx.</b> Max. power / Puissance max. / Potência máx.	60W	
<b>Material</b> Material / Matériel / Material	Aluminio + Cristal Aluminum + Glass Alumínio + Verre Alumínio + Vidro	
<b>IP</b>	IP44	
<b>Casquillo</b> Base / Bague / Casquilho	E27	
<b>Temperatura trabajo</b> Working temperature Température fonctionnement Temperatura de trabalho	-20°C ~ +50°C	
<b>Alimentación</b> Power supply / Alimentation / Fonte de energia	220-240V~50Hz	
<b>Clase aislamiento</b> Insulation class / Classe d'isolation / Classe de isolamento	I	



### [ES] INTRODUCCIÓN

Gracias por la compra de nuestro producto de calidad. Utilizar cuidadosamente y de acuerdo con las instrucciones que figuran a continuación. Por favor leer atentamente estas instrucciones antes de poner en marcha el aparato y guardarlo para futura referencia. La no observación e incumplimiento de estas instrucciones pueden comportar como resultado un accidente, anulando la garantía y la responsabilidad del fabricante.

El aparato debe ser utilizado sólo para el fin para el que ha sido fabricado. No es apto para uso comercial.

### CÓMO UTILIZAR

- Desconectar la corriente eléctrica y asegurar que no haya tensión.
- Realizar los agujeros en la pared según la posición deseada. Utilizar tornillos y tacos adecuados al tipo de pared. Si los elementos de fijación incluidos no son adecuados para la superficie de instalación, deben sustituirse por otros apropiados.
- Desenroscar el tornillo para poder retirar la base.
- Insertar el tapón de impermeabilidad y realizar el agujero para pasar el cable. Conectar los cables en el portalámparas. Conectar el conductor de fase al borne L, el conductor neutro al borne N y el conductor de protección al tornillo de toma de tierra.
- Atornillar la base a la pared.
- Colocar la bombilla en el portalámparas E27. Bombilla no incluida. Máximo 60W.
- Colocar la cubierta y la carcasa y atornillar a la base.
- Volver a conectar la corriente eléctrica y encender para comprobar que el producto funciona correctamente.

**Nota:** El producto no incluye bombilla. Debe adquirirse por separado.

### LIMPIEZA

Desconectar el aparato de la corriente eléctrica y dejarlo enfriar antes de iniciar cualquier operación de limpieza. Limpiar el aparato con un paño húmedo impregnado con unas gotas de detergente y secarlo después. No utilizar disolventes, ni productos con un PH ácido o básico como la lejía, ni productos abrasivos para la limpieza del aparato. No sumergir el aparato en agua u otro líquido.

### ANOMALÍAS & REPARACIÓN

- En caso de avería llevar el aparato a su servicio técnico de asistencia.
- No intentar desmontarlo o repararlo si no es una persona cualificada.
- Si el cable de alimentación o la conexión eléctrica están dañados, deben ser sustituidos por el fabricante, su servicio técnico o personal cualificado para evitar riesgos.

**ELIMINACIÓN CORRECTA DEL PRODUCTO.** Esta marca indica que este producto no debe eliminarse junto con otros residuos domésticos en toda la UE.

Para evitar los posibles daños al medio ambiente o a la salud humana que representa la eliminación incontrolada de residuos, reciclar correctamente para promover la reutilización sostenible de recursos materiales. Para devolver su dispositivo usado, utilice los sistemas de devolución y recogida o póngase en contacto con el establecimiento donde se adquirió el producto. Ellos pueden recoger este producto para el reciclaje seguro ambiental.

### CUMPLIMIENTO CON NORMAS EUROPEAS

Este producto cumple los requisitos esenciales establecidos por la legislación europea aplicable. La Declaración UE de Conformidad completa puede consultarse en: www.garsaco.com

### [EN] INTRODUCTION

Thank you for purchasing our quality product. Use carefully and in accordance with the instructions below. Please read these instructions carefully before operating the appliance and keep it for future reference. Failure to follow these instructions may result in an accident, voiding the manufacturer's warranty and liability.

The appliance must be used only for the purpose for which it was manufactured. It is not suitable for commercial use.

### HOW TO USE

- Disconnect the mains power supply and make sure there is no voltage.
- Drill the holes in the wall according to the desired position. Use screws and wall plugs appropriate for the type of wall. If the included fixings are not suitable for the installation surface, they must be

replaced with appropriate ones.

- Unscrew the screw in order to remove the base.
- Insert the waterproofing plug and make the hole to pass the cable through. Connect the wires using the connection terminal block. Connect the live conductor to terminal L, the neutral conductor to terminal N, and the protective earth conductor to the earthing screw.
- Screw the base to the wall.
- Place the bulb in the E27 lamp holder. Bulb not included. Maximum 60W.
- Place the cover and casing and screw them onto the base.
- Reconnect the mains power supply and switch on to check that the product works correctly.

**Note:** The product does not include a bulb. It must be purchased separately.

### CLEANING

Disconnect the appliance from the mains and let it cool before undertaking any cleaning task. Clean the equipment with a damp cloth with a few drops of washing-up liquid and then dry. Do not use solvents, or products with an acid or base pH such as bleach or abrasive products, for cleaning the appliance. Do not immerse the luminaire in water or any other liquid.

**COMPLIANCE WITH EUROPEAN STANDARDS**  
This product complies with the essential requirements established by the applicable European legislation. The full EU Declaration of Conformity is available at: www.garsaco.com

### FAULTS

- In the event of a breakdown, take the device to your technical assistance service.
- Do not try to disassemble or repair it if you are not a qualified person.
- If the power cable or mains connection is damaged, it must be replaced by the manufacturer, its service centre or qualified personnel to avoid hazards.

**CORRECT DISPOSAL OF THIS PRODUCT.** This marking indicates that this product should not be disposed with other household wastes throughout the EU.

To prevent possible harm to the environment or human health from uncontrolled waste disposal, recycle it responsibly to promote the sustainable reuse of material resources. To return your used device, please use the return and collection systems or contact the retailer where the product was purchased. They can take this product for environmental safe recycling.

### [FR] INTRODUCTION

Merci d'avoir acheté notre produit de qualité. Utilisez avec précaution et conformément aux instructions ci-dessous. Veuillez lire attentivement ces instructions avant d'utiliser l'appareil et conservez-les pour référence future. Le non-respect de ces instructions peut entraîner un accident, annulant la garantie et la responsabilité du fabricant.

L'appareil doit être utilisé uniquement dans le but pour lequel il a été fabriqué. Il ne convient pas à un usage commercial.

### MODE D'EMPLOI

- Couper l'alimentation électrique et s'assurer qu'il n'y a pas de tension.
- Perforer les trous dans le mur selon la position souhaitée. Utilisez des vis et des chevilles adaptées au type de mur. Si les fixations fournies ne conviennent pas à la surface de montage, remplacez-les par des fixations appropriées.
- Dévisser la vis afin de pouvoir retirer la base.
- Insérer le bouchon étanche et percer le trou pour faire passer le câble. Raccorder les câbles au moyen du bornier de connexion. Raccorder le conducteur de phase à la borne L, le conducteur neutre à la borne N et le conducteur de protection à la vis de mise à la terre.
- Visser la base au mur.
- Placer l'ampoule dans la douille E27. Ampoule non incluse. Maximum 60W.
- Placer le couvercle et le boîtier, puis les visser sur la base.
- Rétablir l'alimentation électrique et allumer afin de vérifier que le produit fonctionne correctement.

**Remarque :** Le produit ne comprend pas d'ampoule. Elle doit être achetée séparément.

### NETTOYAGE

Débrancher l'appareil du courant électrique et le laisser refroidir avant toute opération de nettoyage. Nettoyer l'appareil avec un chiffon humide imprégné avec des gouttes de détergent et le sécher par la suite. Ne pas utiliser de dissolvant, ni de produits au PH acide ou basique comme l'eau de javel, ni des produits abrasifs pour le nettoyage de l'appareil. Ne pas tremper dans l'eau ou autre liquide l'appareil.

### ANOMALIES ET RÉPARATION

- En cas de panne, apportez l'appareil à votre service d'assistance technique.
- N'essayez pas de le démonter ou de le réparer si vous n'êtes pas une personne qualifiée.
- Si le câble d'alimentation ou le raccordement

électrique est endommagé, il doit être remplacé par le fabricant, son service après-vente ou du personnel qualifié afin d'éviter tout risque.

**ELIMINATION CORRECTE DU PRODUIT.** Ce symbole indique que ce produit ne doit pas être éliminé avec les autres déchets ménagers dans l'UE.

Pour prévenir les risques environnementaux et sanitaires liés à l'élimination incontrôlée des déchets, recyclez correctement afin de favoriser la réutilisation durable des ressources matérielles. Pour retourner votre appareil usagé, utilisez les points de collecte prévus à cet effet ou contactez le magasin où vous l'avez acheté. Il se chargera de le récupérer pour un recyclage sûr et respectueux de l'environnement.

**CONFORMITÉ AUX NORMES EUROPÉENNES**  
Ce produit est conforme aux exigences essentielles établies par la législation européenne applicable. La Déclaration UE de Conformité complète est disponible sur: www.garsaco.com

### [PT] INTRODUÇÃO

Obrigado por adquirir nosso produto de qualidade. Use com cuidado e de acordo com as instruções abaixo. Leia atentamente estas instruções antes de operar o aparelho e guarde-as para referência futura. O incumprimento destas instruções pode resultar em acidente, anulando a garantia e a responsabilidade do fabricante.

O aparelho deve ser utilizado apenas para o fim para o qual foi fabricado. Não é adequado para uso comercial.

### COMO USAR

- Desligar a corrente elétrica e assegurar-se de que não há tensão.
- Fazer os furos na parede de acordo com a posição desejada. Utilize parafusos e tacos adequados ao tipo de parede. Caso os acessórios incluídos não sejam adequados à superfície de instalação, substitua-os por outros apropriados.
- Desaparafusar o parafuso para poder retirar a base.
- Introduza o tampão de vedação e faça o furo para a passagem do cabo. Ligar os cabos através da régua de ligação. Ligar o condutor de fase ao terminal L, o condutor neutro ao terminal N e o condutor de proteção ao parafuso de ligação à terra.
- Aparafusar a base à parede.
- Colocar a lâmpada no porta-lâmpadas E27. Lâmpada não incluída. Máximo 60W.
- Colocar a tampa e a caixa e aparafusar-las à base.
- Voltar a ligar a corrente elétrica e acender para verificar se o produto funciona corretamente.

**Nota:** O produto não inclui lâmpada. Deve ser adquirida separadamente.

### LIMPEZA

Desligue o aparelho da alimentação elétrica e deixe-o arrefecer antes de iniciar qualquer operação de limpeza. Limpe o aparelho com um pano húmido impregnado com algumas gotas de detergente e seque-o de seguida. Não utilize solventes, produtos com pH ácido ou básico, como lixívia, nem produtos abrasivos para limpar o aparelho. Não mergulhe o aparelho em água ou outro líquido.

### ANOMALIAS E REPARO

- Em caso de averia, leve o aparelho ao seu serviço de assistência técnica.
- Não tente desmontá-lo ou consertá-lo se você não for uma pessoa qualificada.
- Se o cabo de alimentação ou a ligação elétrica estiverem danificados, devem ser substituídos pelo fabricante, pelo seu serviço de assistência técnica ou por pessoal qualificado para evitar riscos.

### REMOÇÃO CORRETA DO PRODUTO

Esta marca indica que este produto não deve ser removido em conjunto com outros resíduos domésticos em toda a UE.

Para evitar possíveis danos a nível ambiental ou de saúde humana que represente a eliminação descontrolada de resíduos, deve reciclar adequadamente para promover a reutilização sustentável dos recursos materiais. Para devolver o seu dispositivo usado, utilize os sistemas de devolução e recolha ou contacte o estabelecimento onde o produto foi adquirido. Eles podem encaminhar este produto para uma reciclagem ambientalmente segura.

### CONFORMIDADE COM NORMAS EUROPEIAS

Este produto cumpre os requisitos essenciais estabelecidos pela legislação europeia aplicável. A Declaração UE de Conformidade completa está disponível em: www.garsaco.com

## PRECAUCIONES DE SEGURIDAD

1. Leer atentamente estas instrucciones antes de poner el aparato en marcha y guardarlas para posteriores consultas. La no observación e incumplimiento de estas instrucciones pueden comportar como resultado un accidente.

2. La instalación debe ser realizada exclusivamente por personal cualificado conforme a la normativa eléctrica nacional vigente. Desconectar la alimentación antes de realizar cualquier instalación, mantenimiento o sustitución del producto. Comprobar la corriente y el voltaje de la red eléctrica.

3. No abrir, desmontar ni modificar el producto ni sus componentes internos. El uso indebido o cualquier manipulación no autorizada puede provocar riesgo eléctrico o incendio y afectar a la garantía comercial del producto. Esta disposición no limita los derechos legales del consumidor conforme a la normativa vigente.

4. Los niños no pueden reconocer los peligros que entraña el uso incorrecto de los aparatos eléctricos. Por lo tanto, nunca permitir que los niños utilicen aparatos eléctricos sin supervisión.

5. **Clase I:** Este producto requiere conexión obligatoria a toma de tierra.

6. No usar el aparato asociado a un programador, temporizador u otro dispositivo que conecte el aparato automáticamente, ya que existe riesgo de incendio si el aparato está cubierto o colocado incorrectamente.

7. No utilizar el producto si la conexión o la luminaria presentan daños visibles o tras una caída.

8. Si el cable de alimentación está dañado, debe ser sustituido exclusivamente por el fabricante, su servicio técnico o personal cualificado para evitar riesgos.

9. Examinar el producto periódicamente para comprobar el buen estado del cable.

10. Producto destinado exclusivamente a uso doméstico, no apto para uso profesional, industrial o comercial.

11. El aparato debe ser utilizado sólo para el fin para el que ha sido fabricado.

12. Utilizar únicamente el tipo de lámpara indicado en el marcado del producto.

13. No superar la potencia máxima especificada.

14. Sustituir la lámpara únicamente cuando la luminaria esté desconectada de la red eléctrica.

**ADVERTENCIA**  
No mirar fijamente a la fuente de la luz.

15. Producto con grado de protección IP44, apto para uso exterior en zonas protegidas. No apto para inmersión.

16. Para mantener el grado de protección IP indicado, las conexiones eléctricas deben realizarse en una caja de conexiones adecuada para uso exterior.

17. No instalar en zonas inundables ni sumergir el producto salvo que esté específicamente indicado como apto para ello.

**NOTA:** La limpieza y el mantenimiento a realizar por el usuario no deben realizarlo niños sin supervisión. Desconectar siempre de la red eléctrica antes de limpiarlo.

## SAFETY PRECAUTIONS

1. Read these instructions carefully before switching on the appliance and keep them for future reference. Failure to follow and observe these instructions may result in an accident.

2. The installation must be carried out exclusively by qualified personnel in accordance with current national electrical regulations. Disconnect the power supply before performing any installation, maintenance, or replacement of the product. Check the mains current and voltage.

3. Do not open, disassemble, or modify the light fixture or its internal components. Improper use or any unauthorized handling may cause electrical hazards or fire and may void the product's warranty. This provision does not limit the consumer's statutory rights under applicable law.

4. Children may not recognize the dangers of improper use of electrical appliances. Therefore, never allow children to use household appliances without supervision.

5. **Class I:** This product requires a mandatory ground connection.

6. Do not use the device associated with a programmer, timer or other device to connect the device automatically, and there is a risk of fire if the appliance is covered or positioned incorrectly.

7. Do not use the product if the cable, plug or light fixture shows visible damage or after a fall.

8. If the power cord is damaged, it must be replaced only by the manufacturer, its service center, or qualified personnel to avoid risks.

9. Periodically inspect the product to ensure the cord is in good condition.

10. Product intended exclusively for domestic use, not suitable for professional, industrial, or commercial use.

11. The appliance must be used only for its intended purpose.

12. Use only lamp model indicated on the product marking.

13. Do not exceed the maximum specified wattage.

14. Replace the lamp only when the light fixture is disconnected from the mains power supply.

15. Product with IP44 protection rating, suitable for outdoor use in protected areas. Not suitable for immersion.

16. To maintain the indicated IP rating, electrical connections must be made in a junction box suitable for outdoor use.

17. Do not install in flood-prone areas or submerge the product unless specifically indicated as suitable for such use.

**NOTE:** Cleaning and maintenance should not be performed by children without supervision. Always disconnect from the power supply before cleaning.

## PRÉCAUTIONS DE SECURITÉ

1. Lire attentivement ce feuillet d'instructions avant de mettre l'appareil en marche et conserver ce document pour des consultations futures. Le fait de ne pas lire ces instructions et de ne pas utiliser le produit en bonne et due forme peut avoir comme résultante un accident.

2. L'installation doit être effectuée exclusivement par du personnel qualifié, conformément à la réglementation électrique nationale en vigueur. Débranchez l'alimentation électrique avant toute installation, maintenance ou remplacement du produit. Vérifiez le courant et la tension du secteur.

3. Ne pas ouvrir, démonter ni modifier le luminaire ou ses composants internes. Toute utilisation incorrecte ou manipulation non autorisée peut entraîner des risques d'électrocution ou d'incendie et annuler la garantie du produit. Cette disposition ne limite pas les droits légaux du consommateur en vertu de la loi applicable.

4. Les enfants peuvent ne pas reconnaître les dangers d'une utilisation incorrecte des appareils électriques. Par conséquent, n'autorisez jamais les enfants à utiliser des appareils ménagers sans surveillance.

5. **Classe I:** Ce produit nécessite une mise à la terre obligatoire.

6. N'utilisez pas l'appareil associé à un programmeur, à une minuterie ou à un autre appareil pour connecter l'appareil automatiquement. Il existe un risque d'incendie si l'appareil est couvert ou mal positionné.

7. N'utilisez pas le produit si le câble, la prise ou le luminaire présente des do-

mmages visibles ou s'il est tombé.

8. Si le cordon d'alimentation est endommagé, son remplacement doit impérativement être effectué par le fabricant, son service après-vente ou un technicien qualifié afin d'éviter tout risque.

9. Inspectez régulièrement le produit pour vous assurer que le câble est en bon état.

10. Ce produit est exclusivement destiné à un usage domestique et ne convient pas à un usage professionnel, industriel ou commercial.

11. L'appareil doit être utilisé uniquement conformément à sa destination.

12. Utilisez uniquement le type d'ampoule indiqué sur l'étiquette du produit.

13. Ne dépassez pas la puissance maximale spécifiée.

14. Remplacez l'ampoule uniquement lorsque le luminaire est débranché.

## AVERTISSEMENT

Ne fixez pas la source lumineuse.

15. Produit avec indice de protection IP44, adapté à une utilisation en extérieur dans des zones protégées. Ne convient pas à l'immersion.

16. Pour conserver l'indice de protection IP indiqué, les raccordements électriques doivent être effectués dans une boîte de jonction adaptée à un usage extérieur.

17. Ne pas installer dans des zones inondables ni immerger le produit, sauf indication contraire.

**REMARQUE :** Le nettoyage et l'entretien ne doivent pas être effectués par des enfants sans surveillance. Débranchez toujours l'appareil avant de le nettoyer.

## PRECAUÇÕES DE SEGURANÇA

1. Ler atentamente estas instruções antes de colocar a luminária em funcionamento e guarde-as para futuras consultas. A não leitura destas instruções pode culminar num acidente.

2. A instalação deve ser realizada exclusivamente por pessoal qualificado, em conformidade com as normas elétricas nacionais em vigor. Desligue a alimentação elétrica antes de efetuar qualquer instalação, manutenção ou substituição do produto. Verifique a corrente e a tensão da rede elétrica.

3. Não abra, desmonte ou modifique a luminária ou os seus componentes internos. A utilização indevida ou qualquer manuseamento não autorizado pode causar riscos elétricos ou incêndio e pode anular a garantia do produto. Esta disposição não limita os direitos legais do consumidor previstos na legislação aplicável.

4. As crianças podem não reconhecer os perigos do uso indevido de aparelhos elétricos. Portanto, nunca permita que crianças usem eletrodomésticos sem supervisão.

5. **Classe I:** Este produto requer uma ligação à terra obrigatória.

6. Não utilize esta luminária com um programador, temporizador ou outro dispositivo que a ligue automaticamente, pois existe o risco de incêndio se a luminária estiver coberta ou mal posicionada.

7. Não utilize o produto se o cabo, a ficha ou a luminária apresentarem danos visíveis ou tiverem sofrido quedas.

8. Se o cabo de alimentação estiver danificado, só deve ser substituído pelo fabricante, pelo seu serviço de assistência técnica ou por pessoal qualificado para evitar riscos.

9. Inspeção regularmente o produto para verificar se o cabo de alimentação e o revestimento estão em bom estado.

10. Produto destinado exclusivamente a uso doméstico, não sendo adequado para uso profissional, industrial ou comercial.

11. O dispositivo deve ser utilizado apenas para a finalidade para a qual foi fabricado.

12. Utilize apenas o tipo de lâmpada indicado na etiqueta do produto.

13. Não exceda a potência máxima especificada.

14. Substitua a lâmpada apenas quando a luminária estiver desligada da rede elétrica.

## AVISO

Não olhar fixamente para a fonte de luz.

15. Produto com classificação de proteção IP44, adequado para utilização no exterior em áreas protegidas. Não é adequado para imersão.

16. Para manter a classificação IP indicada, as ligações elétricas devem ser efetuadas numa caixa de derivação adequada para utilização no exterior.

17. Não instale em zonas sujeitas a inundações nem submerja o produto, a menos que seja especificamente indicado que é adequado para tal utilização.

**NOTA:** A limpeza e a manutenção não devem ser realizadas por crianças sem supervisão. Desligue sempre da tomada antes de limpar.

## Garantía / Warranty / Garantie / Garantia

ES. Este producto tiene una garantía de 3 años desde la fecha de venta, declinando toda responsabilidad por defectos o roturas, originadas por mal uso. Para que esta garantía sea válida, es imprescindible presentar esta tarjeta así como el ticket o la factura de compra.

EN. This product has a 3-year warranty from the date of sale, declining all responsibility for defects or breakages caused by misuse. For this guarantee to be valid, it is essential to present this card as well as the purchase receipt or invoice.

FR. Ce produit bénéficie d'une garantie de 3 ans à compter de la date de vente, déclinant toute responsabilité en cas de défauts ou de casse causés par une mauvaise utilisation. Pour que cette garantie soit valable, il est indispensable de présenter cette carte ainsi que le ticket de caisse ou la facture d'achat.

PT. Este produto tem garantia de 3 anos a partir da data de venda, declinando qualquer responsabilidade por defeitos ou quebras causadas por uso indevido. Para que esta garantia seja válida é imprescindível a apresentação desta cartão bem como do recibo ou fatura de compra.

### Nombre y dirección del Comprador

Name and address of the purchaser  
Nom et adresse de l'acheteur  
Nome e endereço do comprador

### Nombre y dirección del Vendedor Sello del establecimiento

Name and Postal address. Stamp of establishment  
Nom et adresse postale. Cachet de l'établissement  
Nome e endereço do fornecedor. Selo de estabelecimento

Fabricado en China / Made in China / Fabriqué en Chine / Fabricado na China

Garsaco Import S.L.

info@garsaco.com / www.garsaco.com

C/Corts Valencianes 10. 12549 Betxi (CS) SPAIN. B12524773.

## WARNING

Do not look directly at the light source.

